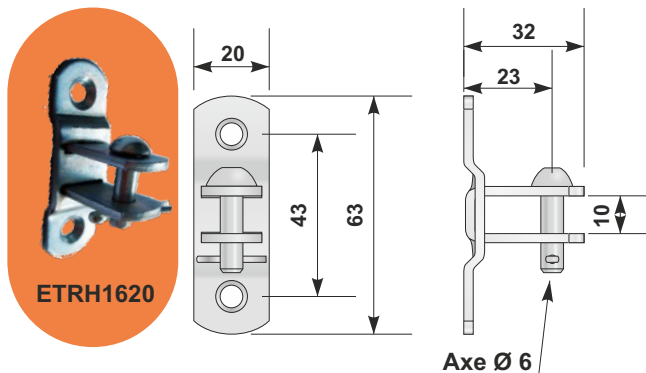


ETRH1620-ETRH1820-ETRH1821-ETRV2620-ETRV2820-ETRV2821

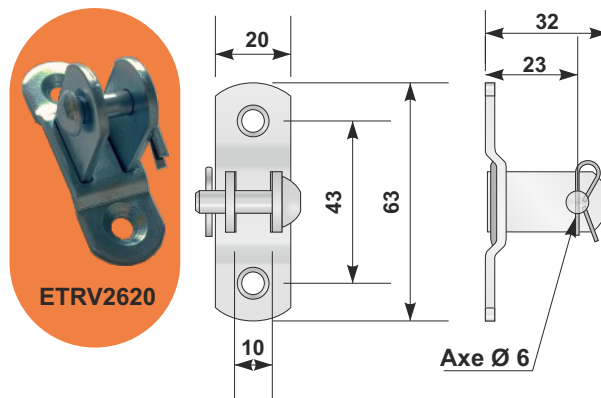
Description - Informations générales

Permet la fixation et l'articulation des ressorts oléopneumatiques ou des vérins pneumatiques.

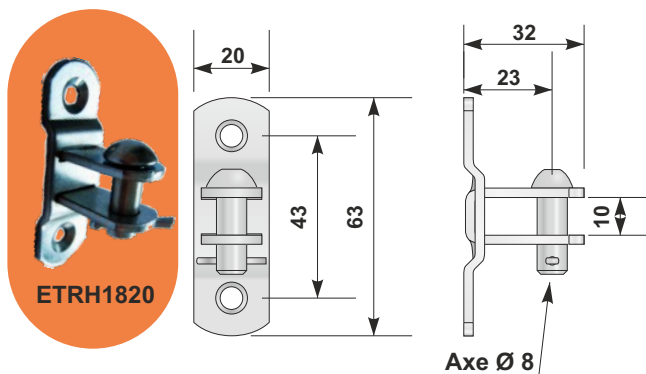
Etrier horizontal, axe Ø6, standard



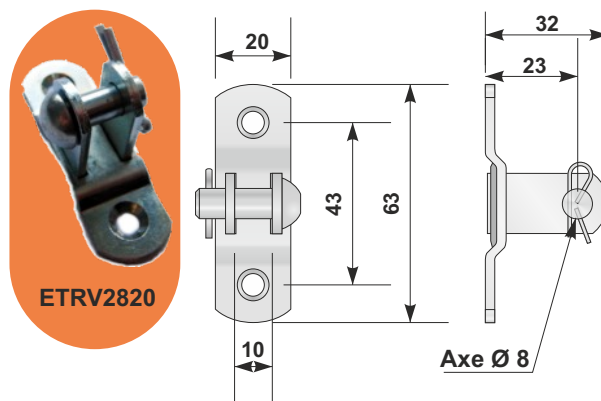
Etrier vertical, axe Ø6, standard



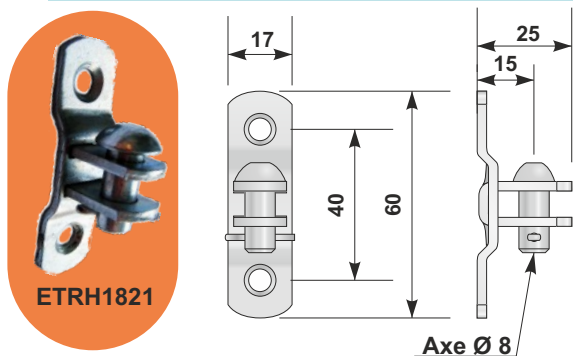
Etrier horizontal, axe Ø8, standard



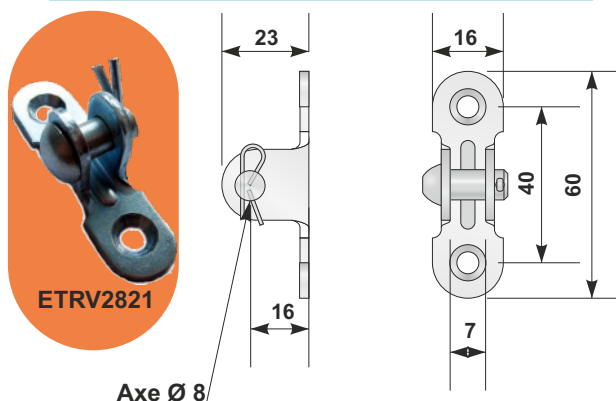
Etrier vertical, axe Ø8, standard



Etrier horizontal, axe Ø8, court



Etrier vertical, axe Ø8, court



Caractéristiques techniques

Matière : Acier.
Protection : Zinguage.
Précautions..... : Stockage et installation à l'abri des intempéries.

