

VENTOUSE de Sol

pour porte battante ou coupe feu

Fiche technique
T 13527

VENH.....

Description - Informations générales

Ventouse électromagnétique sous boîtier 20 et 50 daN à manque de courant. Montées au sol, ces ventouses assurent le maintien magnétique d'une porte par l'intermédiaire d'une contre-plaque.

La libération est obtenue soit par commande électrique :

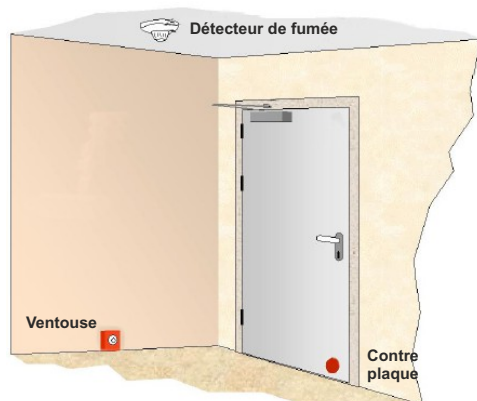
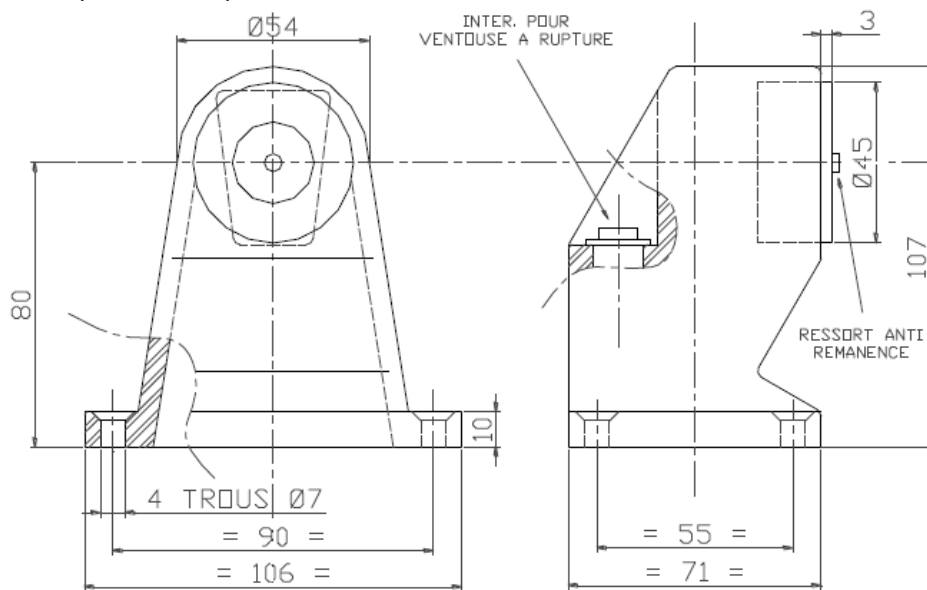
- par coupure du courant sur les modèles "à manque de tension"
- soit manuellement, par bouton poussoir au dos du produit.

Le retour à la configuration de "maintien" s'obtient en ramenant la porte dans sa position initiale.

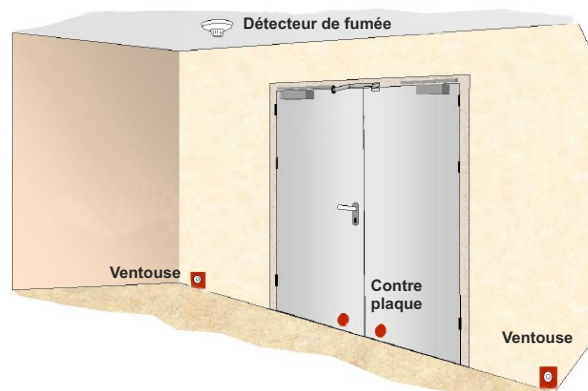
Contact de position en option.



Produits
conforme NFS 61.937



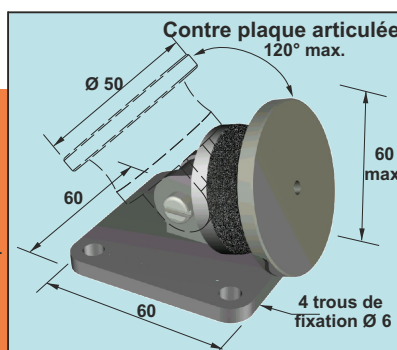
Exemples d'installation



Mode de déclenchement :	Manque de tension	
Force de maintien :	20 daN	50 daN
Déclenchement manuel :	de 40 à 120Nm	de 40 à 120Nm
Tension (Un) :	12, 24, 48 Vcc	12, 24, 48 Vcc
Consommation (W) :	1.1 W	1.8 W
Références :	VENH2012R	VENH5012R
	VENH2024R	VENH5024R
	VENH2048R	VENH5048R

Caractéristiques techniques

Matière : Acier, aimant ABS.
Protection : Epoxy, RAL9001
Indice de protection... : IP42
Température : 130°C max
Précautions : Stockage et installation à l'abri des intempéries.



DUPUY EQUIPEMENTS

Les Ajeux - 72400 La Ferté Bernard - France
Tél. : +33 (0)2 43 60 78 60 - Fax : +33 (0)2 43 93 41 94
e-mail : clients@de72.fr



www.dupuy-equipements.com

VENTOUSE de Sol

pour porte battante ou coupe feu

VENH

Recommandations

Les câbles entre le boîtier de connexion principal et les différents composants , ne doivent pas excéder 6 mètres.
Les câbles doivent être protégés mécaniquement sous gaine rigide continue, ayant un degré de protection IK07 au sens de la norme NF EN 50-102.
Il est interdit de changer un seul composant du DAS , une telle opération entraîne la non-conformité de l'ensemble de l'installation.
Le montage du dispositif d'arrêt de traction du câble joint dans chaque boîtier (type rilsan) est obligatoire.
Vérifier que le mode de fonctionnement des ventouses et la tension correspondent à celui du système de sécurité incendie.
Les raccordements électriques , entre le dispositif de commande et le DAS , doivent être réalisés conformément à la norme NF S 61-932.

Recommandations d'implantation (cotes en mm)

Largeur du vantail		430	530	630	730	830	930	1030	1130
Distance Axe Déclencheur Axe Paumelles	Déclencheur 20 daN	330	430	530	630		640		
	Déclencheur 40 et 50 daN	250					260		

Ces valeurs d'implantation des déclencheurs électromagnétiques sont indiquées pour information
Vérifier que l'alignement de la contre plaque et du déclencheur soit satisfaisant

Nota : Les vantaux de largeur inf ou égal à 930 doivent être équipés de ferme porte de force 3 au-delà , les fermes porte doivent être de force 5.

