



K R M
Kit de Rénovation Mécanique
pour ouvrant de façade



DOMAINE D'APPLICATION PRODUIT :

- Utilisable dans le cadre de la rénovation ou/et installations existantes.
- Remplacement de matériels hors d'usages.
- Applications selon la situation du bâtiment.

N.B. Ce kit ne peut d'aucune façon être considéré comme un ensemble certifié pouvant remplacer un D.E.N.F.C

Description :

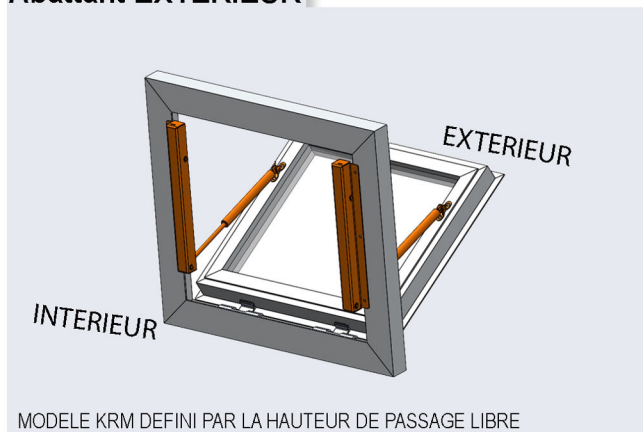
La gamme des mécanismes KRM est destinée à équiper des ouvrants existants ou à remplacer des équipements hors d'usage.

Les différents modèles permettent d'obtenir un angle d'ouverture jusqu'à 60°.

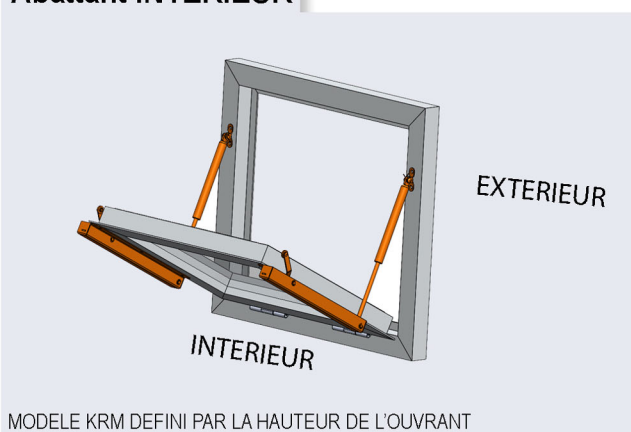
En finition standard les caches sont peints gris RAL9006.

En option : L'ensemble peut être peint selon la palette RAL.

Abattant EXTERIEUR

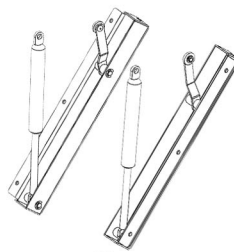
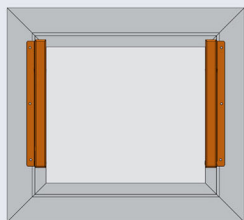


Abattant INTERIEUR



Constitution du produit :

- A** Ensemble KRM
- B** 2 Etriers zingués, axe Ø8.



A x1 Gauche
x1 Droite

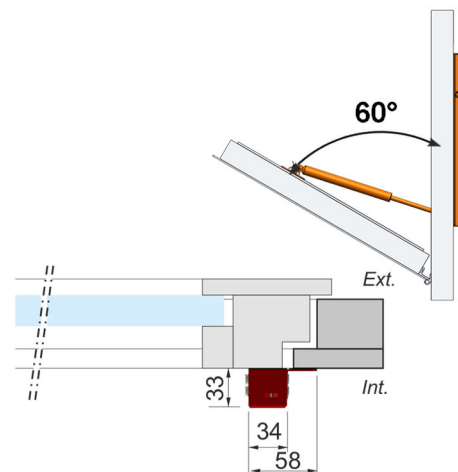
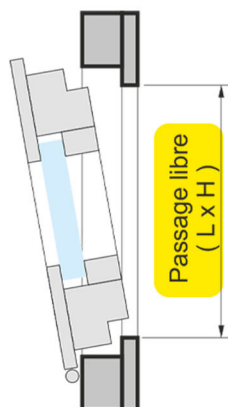


B x2

ABATTANT EXTERIEUR

La hauteur H de passage libre détermine le type de KRM nécessaire

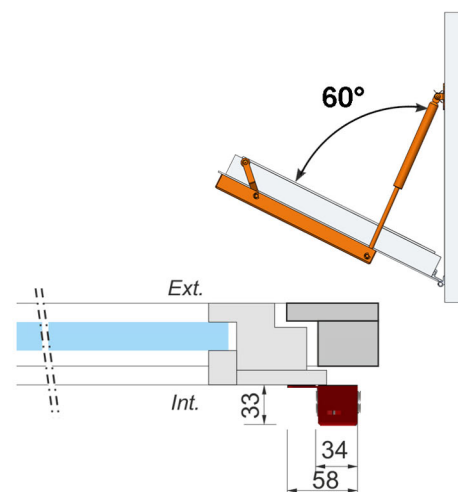
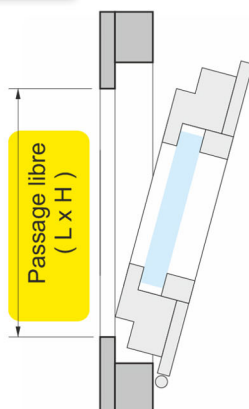
hauteur H passage libre	Référence	Taille du kit KRM
H entre 347 et 496	KRM100	338 mm
H entre 497 et 606	KRM150	388 mm
H entre 607 et 746	KRM200	438 mm
H entre 747 et 866	KRM250	488 mm
H entre 867 et 986	KRM300	538 mm
H entre 987 et 1106	KRM350	588 mm
H entre 1107 et 1346	KRM400	638 mm
H entre 1347 et 1600	KRM500	738 mm



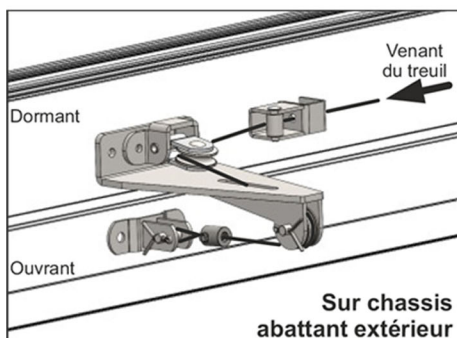
ABATTANT INTERIEUR

La hauteur H de passage libre détermine le type de KRM nécessaire

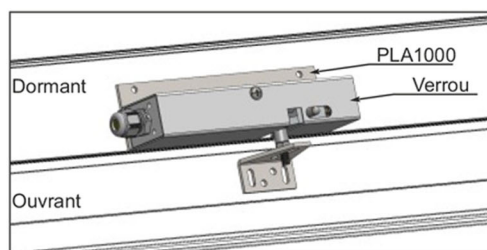
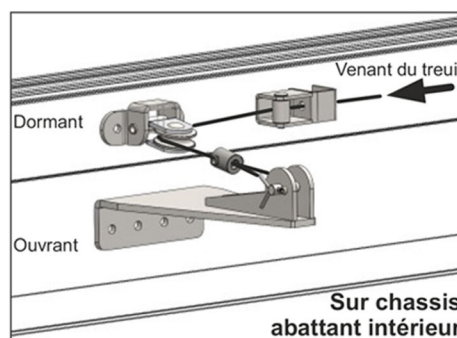
hauteur H passage libre	Référence	Taille du kit KRM
H entre 382 et 496	KRM100	338 mm
H entre 497 et 606	KRM150	388 mm
H entre 607 et 746	KRM200	438 mm
H entre 747 et 866	KRM250	488 mm
H entre 867 et 986	KRM300	538 mm
H entre 987 et 1106	KRM350	588 mm
H entre 1107 et 1346	KRM400	638 mm
H entre 1347 et 1600	KRM500	738 mm



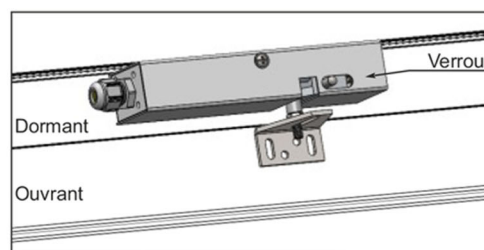
EQUIPEMENTS COMPLEMENTAIRES



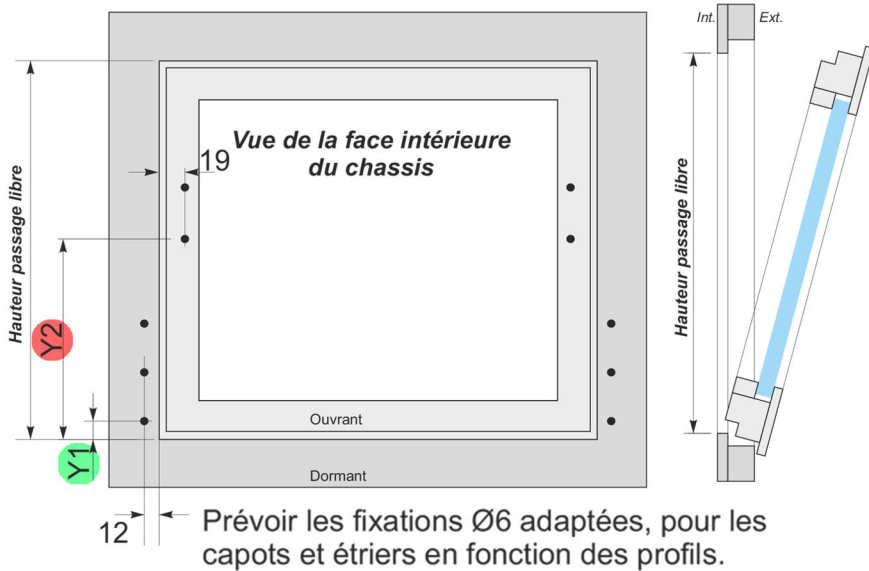
Récepteur universel
RU4021
Ouverture / Fermeture par câble depuis un treuil



Verrou VER1...
Ouverture seule maintien mécanique télécommande électrique ou pneumatique



NOTICE DE POSE ABATTANT EXTERIEUR

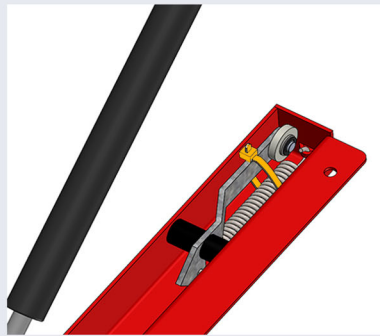


Référence	Hauteur passage libre	Cote Y1	Cote Y2
KRM100	H entre 347 et 496mm	31 mm	187 mm
KRM150	H entre 497 et 606mm	113 mm	328 mm
KRM200	H entre 607 et 746mm	168 mm	423 mm
KRM250	H entre 747 et 866mm	254 mm	561 mm
KRM300	H entre 867 et 986mm	325 mm	680 mm
KRM350	H entre 987 et 1106mm	391mm	795 mm
KRM400	H entre 1107 et 1346mm	456 mm	911 mm
KRM500	H entre 1347 et 1600mm	593 mm	1166mm

Tracer et percer selon plan ci dessus

1

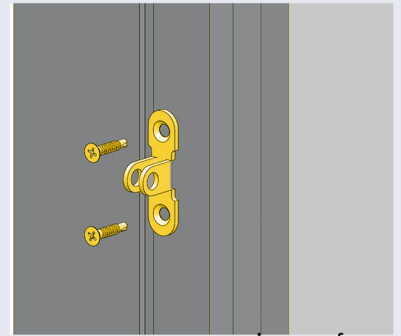
Enlever le rilsan pour libérer les éjecteurs.



2

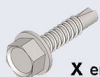


Fixer les étriers de chaque côté de l'ouvrant.



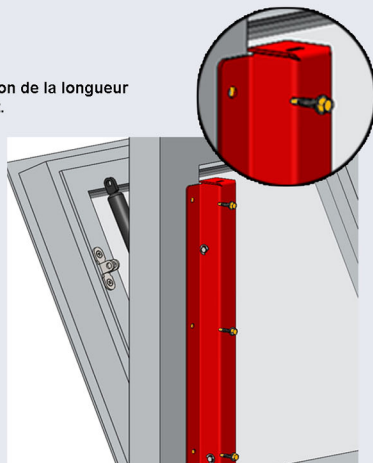
vis non fournis

3



X en fonction de la longueur du capot.

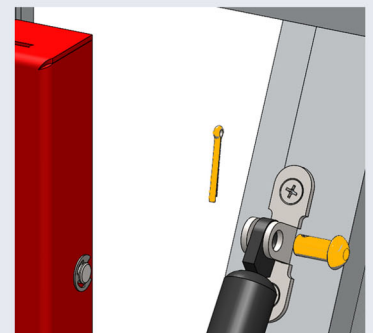
Fixer les capots de chaque côté du dormant.



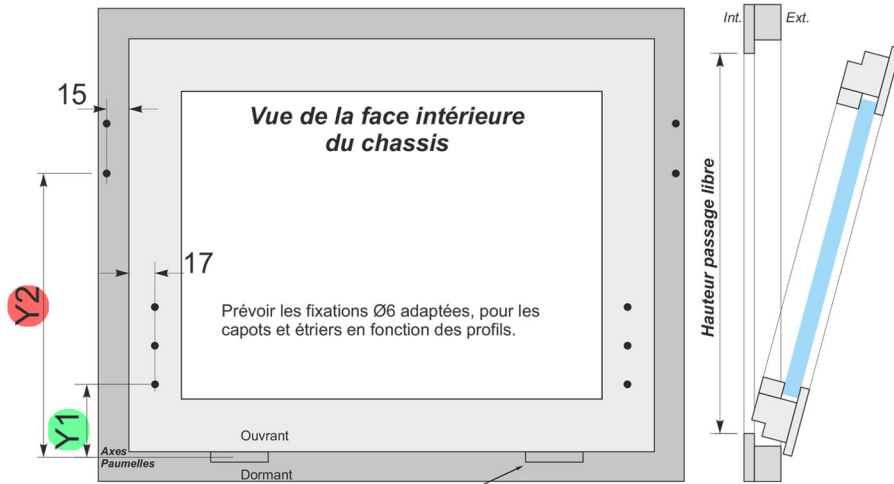
vis non fournis

4

Fixer le ROL aux étriers de chaque côté.



NOTICE DE POSE ABATTANT INTERIEUR



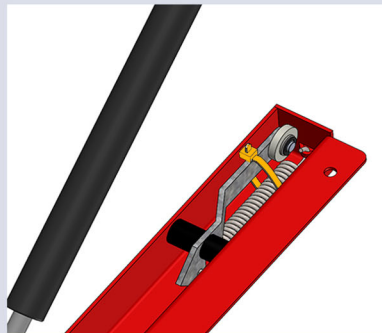
Référence	Hauteur passage libre	Cote Y1	Cote Y2
KRM100	H entre 382 et 496mm	129 mm	285 mm
KRM150	H entre 497 et 606mm	185 mm	400 mm
KRM200	H entre 607 et 746mm	254 mm	505 mm
KRM250	H entre 747 et 866mm	325 mm	650 mm
KRM300	H entre 867 et 986mm	390 mm	750 mm
KRM350	H entre 987 et 1106mm	427mm	830 mm
KRM400	H entre 1107 et 1346mm	500 mm	953 mm
KRM500	H entre 1347 et 1600mm	638 mm	1208mm

Tracer et percer selon plan ci dessus

Prévoir les fixations $\varnothing 6$ adaptées, pour les capots et étriers en fonction des profils.

1

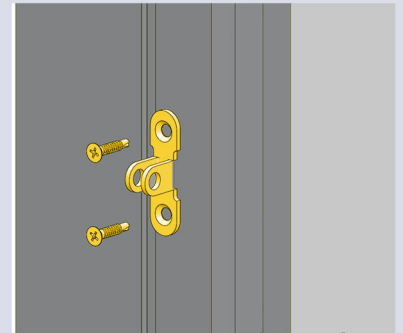
Enlever le rilsan pour libérer les éjecteurs.



2

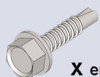


Fixer les étriers de chaque côté du dormant.



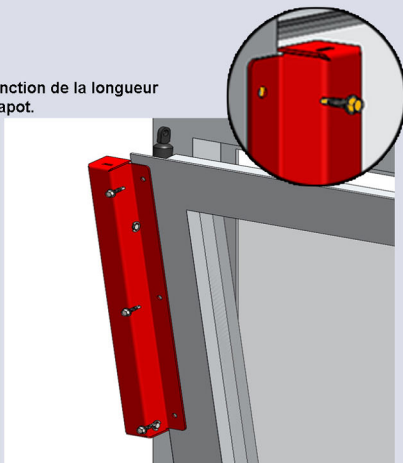
vis non fournis

3



X en fonction de la longueur du capot.

Fixer les capots de chaque côté de l'ouvrant.



vis non fournis

4

Fixer le ROL aux étriers de chaque côté.

