

FICHE TECHNIQUE

Référence produit :

KREI0150/200/250/300/350/400

Référence notice :

FT 09018

KIT RENOVATION ELECTRIQUE 24Vcc ABATTANT INTERIEUR

Description :

La gamme des mécanismes KREI permet d'équiper des ouvrants de façades existants ou de remplacer des équipements endommagés.

Les différents modèles permettent d'obtenir un angle d'ouverture de 60°.

En finition standard les consoles sont peintes RAL9006 et les vérins sont en finition anodisée.

En option, les consoles, les étriers et les vérins peuvent être peints selon la palette RAL.

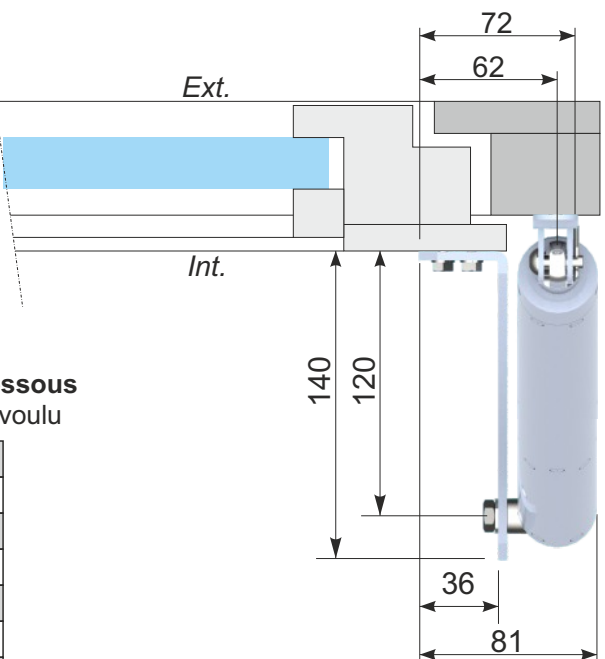
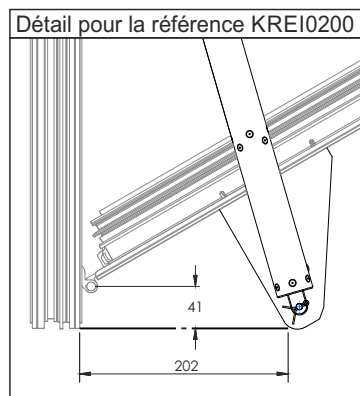
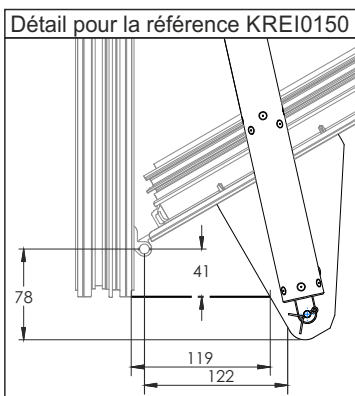
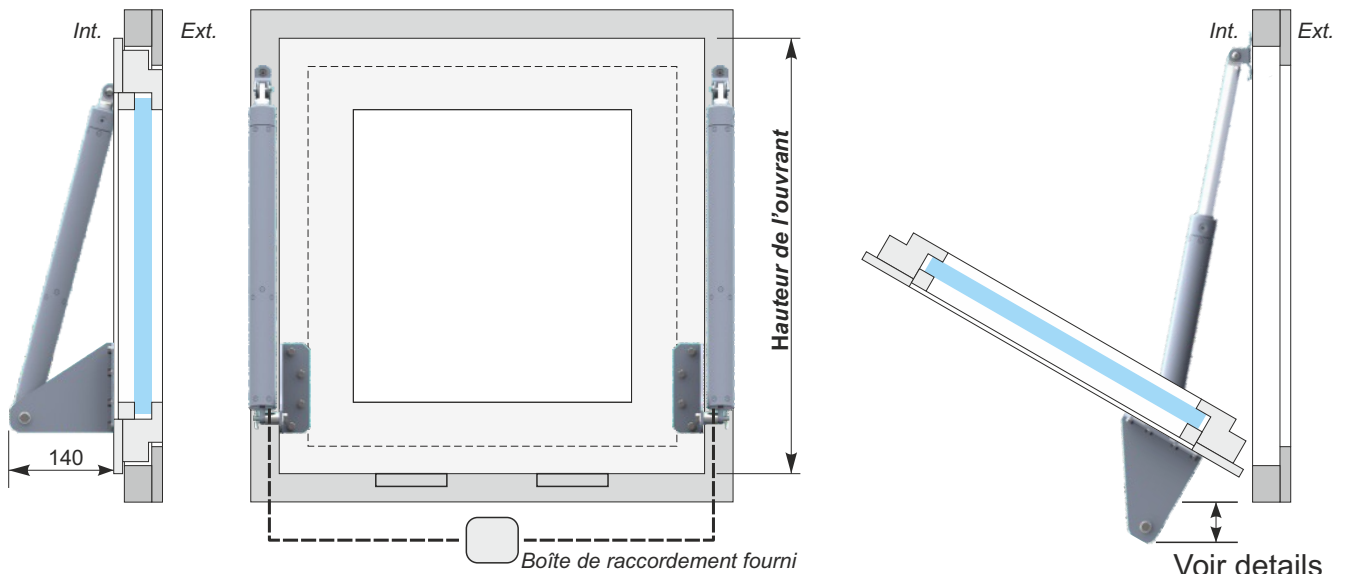
Constitution du produit :

2 Consoles acier 4mm peinte époxy.

2 Vérins 24V cc, 650 N, course de 150 à 400mm, selon modèle.

2 Etriers zingués, axe Ø6.

1 Boîte plastique de raccordement.



IMPORTANT : Respecter les poids maximum d'ouvrant ci-dessous
Prendre en compte la **hauteur de l'ouvrant** pour définir le KREI voulu

Hauteur de l'ouvrant	Référence	Poids max ouvrant	Consommation (2 vérins)
H entre 516 et 640	KREI0150	25kg	2A - 24Vcc
H entre 641 et 760	KREI0200	40kg	2A - 24Vcc
H entre 761 et 880	KREI0250	50kg	2A - 24Vcc
H entre 881 et 1000	KREI0300	60kg	2A - 24Vcc
H entre 1001 et 1120	KREI0350	65kg	2A - 24Vcc
H entre 1121 et 1500	KREI0400	60kg	2A - 24Vcc



DUPUY EQUIPEMENTS - Z.A Les Ajeux - 72400 La Ferté Bernard
Tél : 02 43 60 78 60 - Fax : 02 43 93 41 94 - Email : clients@de72.fr
www.dupuy-equipements.com

Date : 23.09.2022

Page : 1/2

FICHE TECHNIQUE

Référence produit :

KREI0150/200/250/300/350/400

Référence notice :

FT 09018

KIT RENOVATION ELECTRIQUE 24V_{cc} ABATTANT INTERIEUR

INFORMATION DOMAINE D'APPLICATION PRODUIT :

- Equipements hors certification.
- Utilisable dans le cadre de la rénovation d'installation existante.
- Remplacement de matériels détériorés.
- Application dimensionnel particulières en dehors des gammes certifiées de Chassis de facade (DENFC)

Visuel du KREI (*Vue éclatée*)

