

FICHE TECHNIQUE

Référence produit :

OPC220-OPC223-OPC224

Référence notice :

FT 09010B

OPERATEUR à chaîne 230 V~ - 450, 600, 800mm

Description :

Les opérateurs à chaîne **OPC220, 223, 224** sont destinés à permettre l'ouverture et la fermeture d'ouvrant, de trappe, de châssis de façade ...



Caractéristiques générales

- Alimentation* : 230V ac ±10% 50 Hz.
- Course* : 450mm - réf. OPC220
600mm - réf. OPC223
800mm - réf. OPC224.
- Force en poussée* : course 450 600mm - 400N.
course 800mm - 300N.
- Force en traction* : 400 N.
- Vitesse* : ~ 23 mm/s.
- Puissance* : 185W.
- Courant absorbé max.* : 0.8A.
- Connexion parallèle* : Oui.
- Protection électrique* : Thermique.
- Protection* : IP20.
- Fin de course* : Par micro interrupteur.
- Dimensions (L H P)* : course 450mm - 574 x 80 x 50 mm.
course 600mm - 650 x 80 x 50 mm.
course 800mm - 764 x 80 x 50 mm.
- Couleur* : Alu anodisé naturel.
Marron anodisé foncé ou RAL9010 (nous consulter).

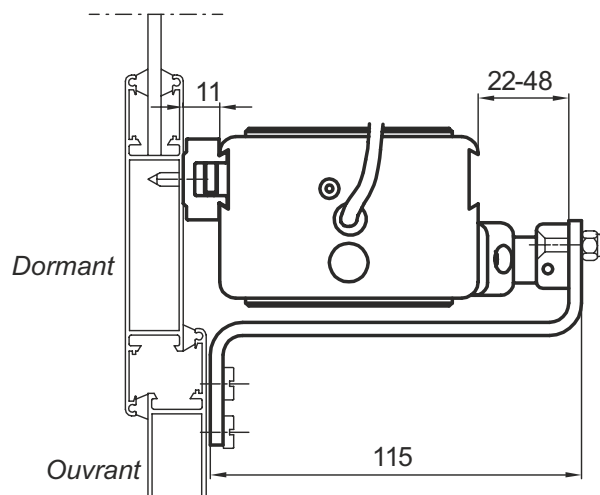
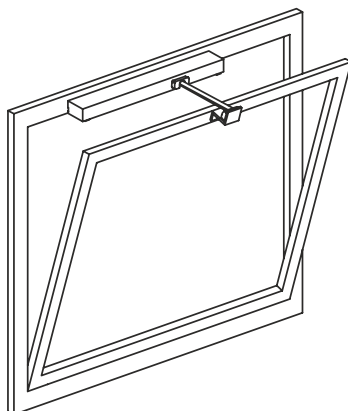
Dimensionnement châssis en fonction de la course

Référence / Course	Largeur châssis mini.	Hauteur châssis mini.
OP220 / 450mm	650	900
OP223 / 600mm	800	1200
OP224 / 800mm	1030	1600

Ouverture de 25° environ avec les dimensions ci dessus.

Pour des hauteurs inférieures, un étrier pivotant est nécessaire, nous consulter.

Exemple d'installation , ouvrant a soufflet, abattant intérieur



Etrier et console vendu séparément, nous consulter



DUPUY EQUIPEMENTS - Z.A Les Ajeux - 72400 La Ferté Bernard
Tél : 02 43 60 78 60 - Fax : 02 43 93 41 94 - Email : clients@de72.fr
www.dupuy-equipements.com

Date : 15.12.2020

Page : 1/2

FICHE TECHNIQUE

Référence produit :

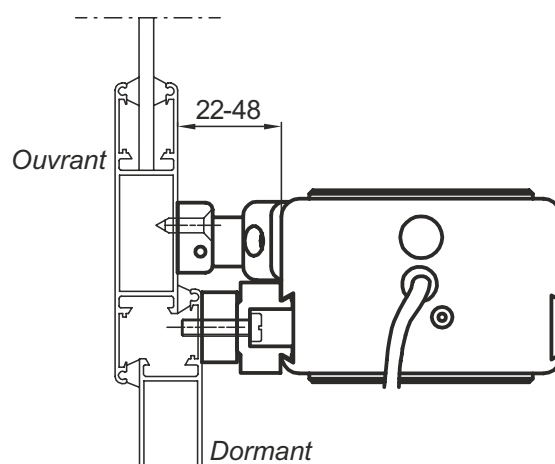
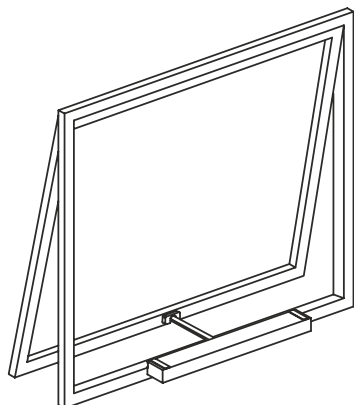
OPC220-OPC223-OPC224

Référence notice :

FT 09010B

OPERATEUR à chaîne 230 V~ - 450, 600, 800mm

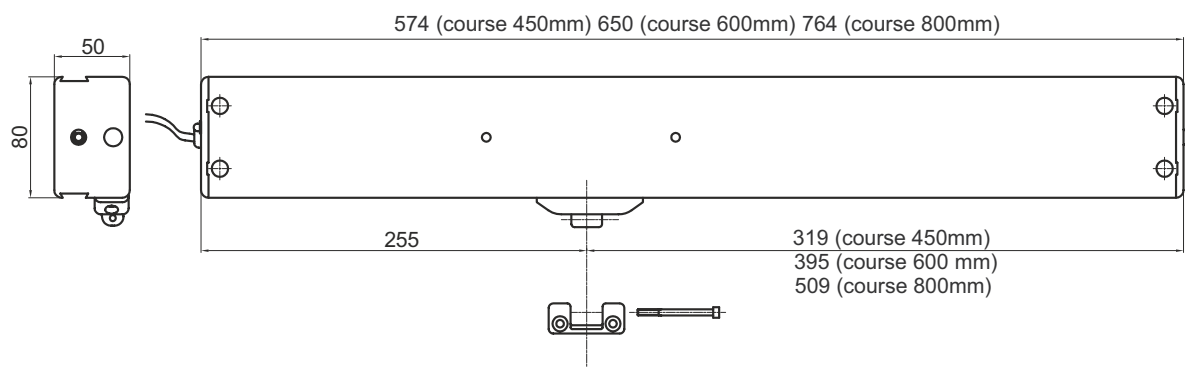
Exemple d'installation , ouvrant projetant, relevant extérieur



Etrier coulissant vendu séparément, nous consulter



Dimensions générales



Instructions et consigne de sécurité

Avant de procéder au montage , vérifier que:

- Les accessoire de la fenêtre (charnières) consentent à l'ouverture complète.
- Hauteur minimum de la fenêtre : 500mm pour course 250mm et 800mm pour course 380mm.
- La conformité de l'installation électrique.

Prévoir un dispositif omnipolaire de coupage

Possibilité de connexions en parallèle de plusieurs chassis.

Si la hauteur d'installation de la fenêtre est inférieure à 2.5m, ajouter un interrupteur d'arrêt de sécurité à coté de la fenêtre.

Une centrale de couplage pour l'installation de deux opérateurs sur le même ouvrant est disponible sur demande.

Vérifier que les fins de course ouverture et fermeture fonctionnent correctement.

Pour ouvrir la fenêtre en cas de défaut d'alimentation électrique, dévisser l'axe à l'extrémité de la chaîne.



DUPUY EQUIPEMENTS - Z.A Les Ajeux - 72400 La Ferté Bernard
Tél : 02 43 60 78 60 - Fax : 02 43 93 41 94 - Email : clients@de72.fr
www.dupuy-equipements.com

Date : 15.12.2020

Page : 2/2