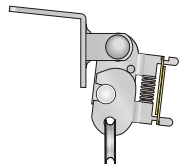


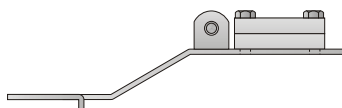
RF 5000

AÉRATION

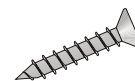
SÉCURITÉ INCENDIE



1 RÉCEPTEUR À FUSIBLE



1 PLATINE AVEC POULIE SOUS CARTER ET RENVOI



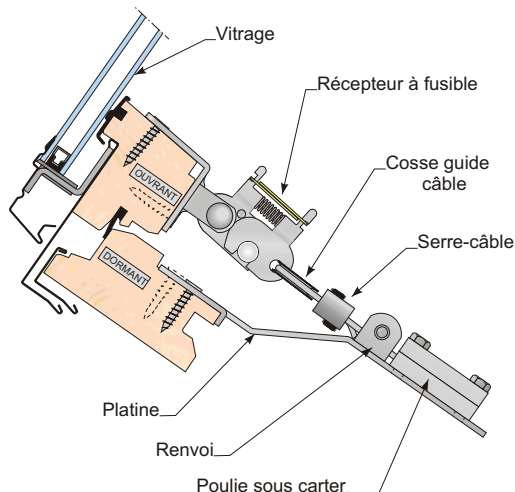
9 VIS FZ 5x30 VBA



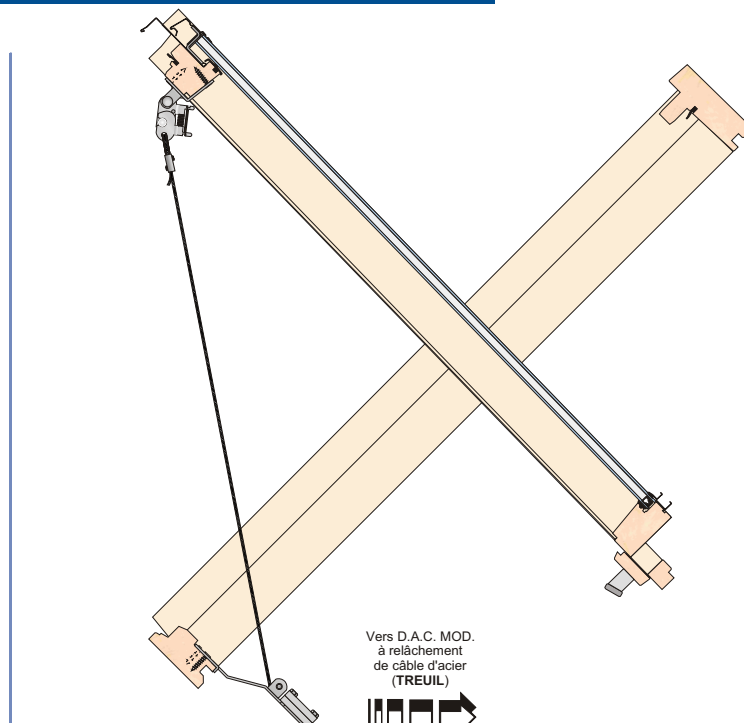
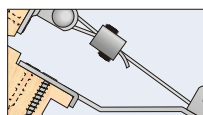
1 SERRE-CÂBLE

SCHEMA GÉNÉRAL DU POSITIONNEMENT DES ÉLÉMENTS

DÉTAIL DES TRAVERSES BASSES
FENÊTRE POSITION FERMÉE, VUE EN COUPE



- Cette notice explique le montage avec un récepteur à fusible. Sans option de sécurité, le câble sera directement fixé sur l'étrier.



Vers D.A.C. MOD.
à relâchement
de câble d'acier
(TREUIL)

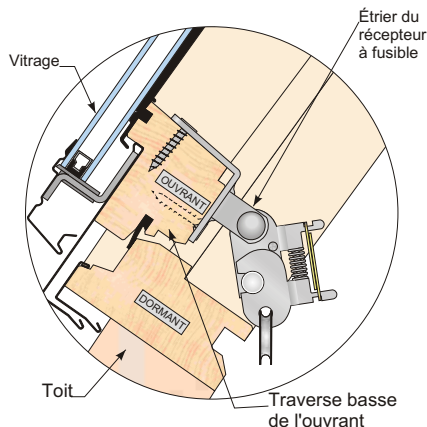


FENÊTRE DE TOIT "GGL DE VELUX®", POSITION OUVERTE, VUE EN COUPE
SANS SON MÉCANISME D'OUVERTURE

ÉTAPE N°

1 FIXATION DU RECEPTEUR À FUSIBLE

- Positionner le récepteur à fusible au milieu de la traverse basse de l'ouvrant.
ATTENTION au sens de montage : les 2 trous entr'axe 35 mm du côté vitrage.
- Percer 4 avant-trous de Ø 3,2 mm.
- Fixer à l'aide de 4 vis tête fraisée.



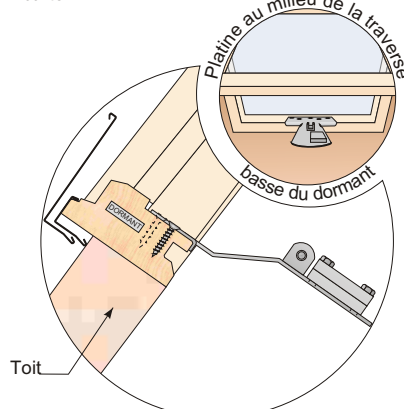
ÉTAPE N°

2 FIXATION DE LA PLATINE

- Ouvrir la fenêtre de toit.
- Positionner la platine au milieu de la traverse basse du dormant.
- Percer 5 avant-trous de Ø 3,2 mm et fixer à l'aide de 5 vis tête fraisée.

ATTENTION :

En fonction de la sortie de câble désirée, gauche ou droite, retourner la poulie sous carter.

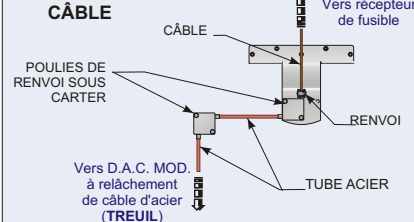


ÉTAPE N°

3 FIXATION DU CÂBLE

- Refermer la fenêtre de toit.
- Fixer le câble sur le récepteur de fusible au moyen du serre-câble.
- Passer le câble d'acier sous le renvoi, puis dans la poulie sous carter, afin de rejoindre le D.A.C. MOD (TREUIL).

PASSAGE DU CÂBLE



Montage du mécanisme d'ouverture.
(voir notice de montage 17504)