

### Descriptif du produit

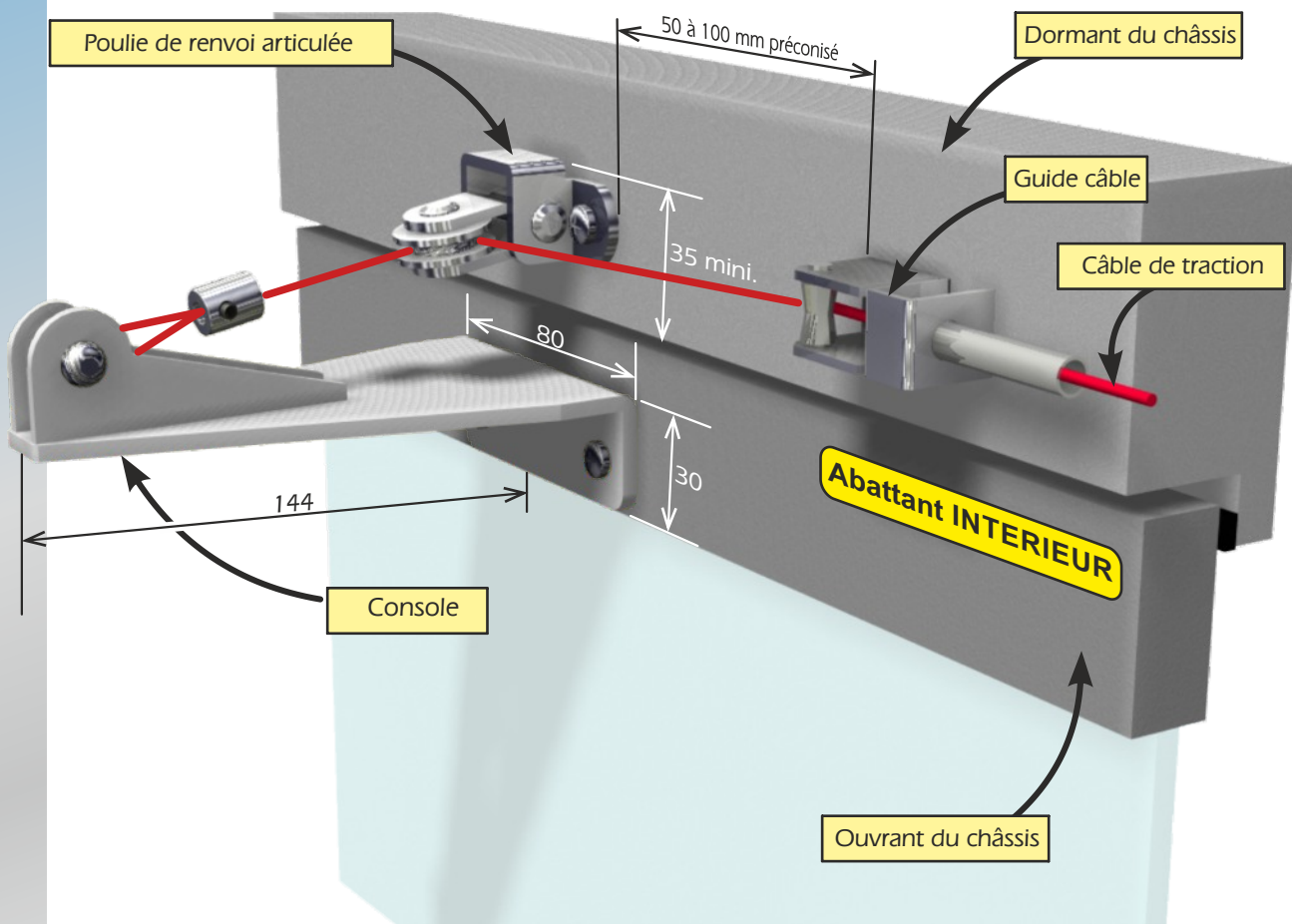
Le RU4021 est un mécanisme qui permet l'ouverture et la fermeture des ouvrants de façade. Il s'adapte facilement à tous les types de châssis de façade abattant ou relevant. Sa commande est assurée par un treuil, pour l'aération quotidienne ou le désenfumage.

Le RU4021 est constitué de :

- 1 console acier 40/10 avec roulette.
- 1 poulie de renvoi articulée.
- 1 guide câble arrêt de tube.
- 1 serre câble avec 2 points de serrage.

Les diverses pièces sont zinguées.

Le RU4021 représenté ci dessous est installé sur un châssis abattant intérieur. La configuration est identique pour un châssis relevant intérieur.



### Informations complémentaires et recommandations

Console : dim.: 80 x 30 x 144 - Entraxe de fixation : 60 - Ø 5.5 .

Guide câble : dim.: 45 x 22 x 18 - Fixation : Ø 5.

Poulie de renvoi : dim.: 62 x 24 x 45 - Entraxe de fixation : 40 - Ø 5.5 .

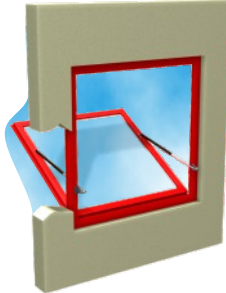
Pour un fonctionnement optimum du RU4021, nous préconisons un bon alignement entre le guide câble et la poulie de renvoi ainsi qu'avec la poulie fixe de la console.

## S'adapte à tous les sens d'ouverture des châssis

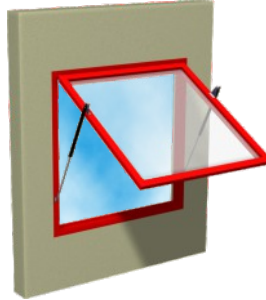
Abattant intérieur



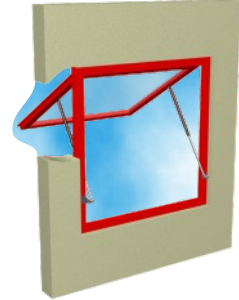
Abattant extérieur



Relevant intérieur

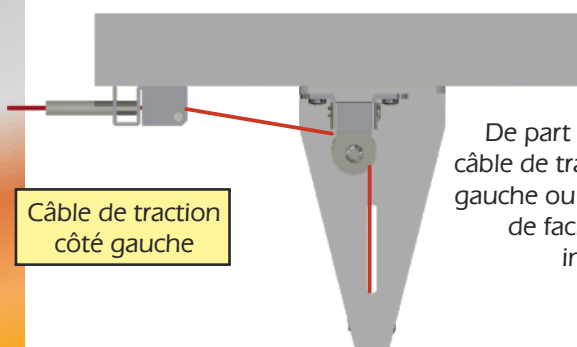
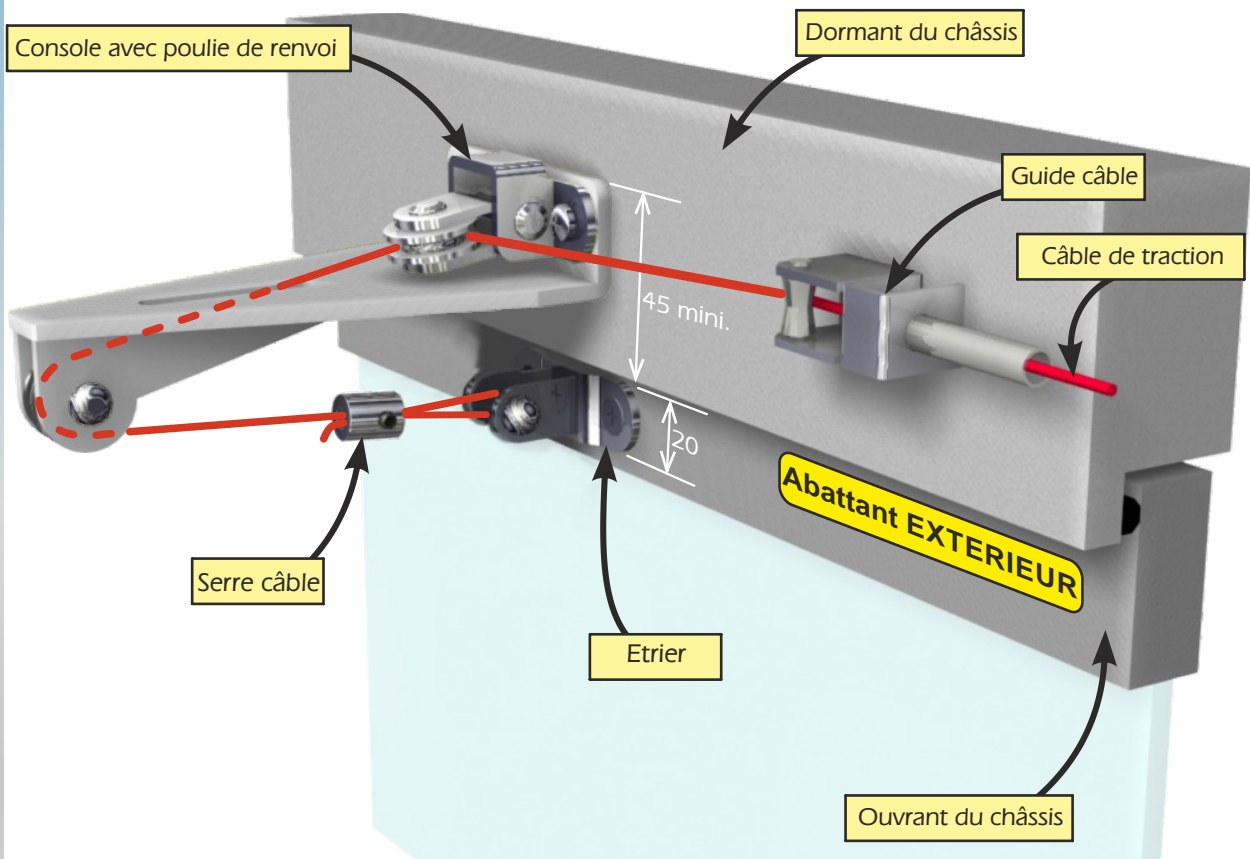


Relevant extérieur



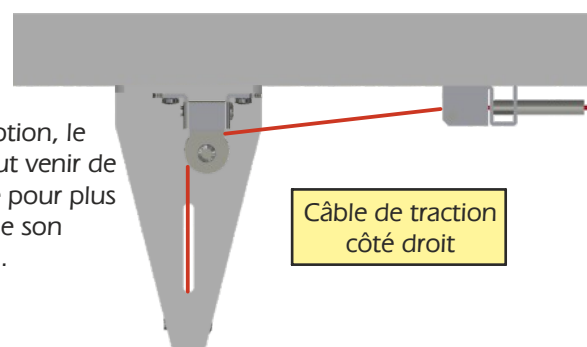
## Cas d'installation du RU4021

Le RU4021 représenté ci dessous est installé sur un châssis abattant extérieur. La configuration est identique pour un châssis relevant extérieur.



Câble de traction  
côté gauche

De part sa conception, le câble de traction peut venir de gauche ou de droite pour plus de facilité lors de son installation.



Câble de traction  
côté droit