

## DESCRIPTIONS GÉNÉRALES

La traverse universelle réglable permet la fixation des vérins pneumatiques du Ø 32 au Ø 80 avec ou sans coquille.

Elle se compose de deux éléments principaux :

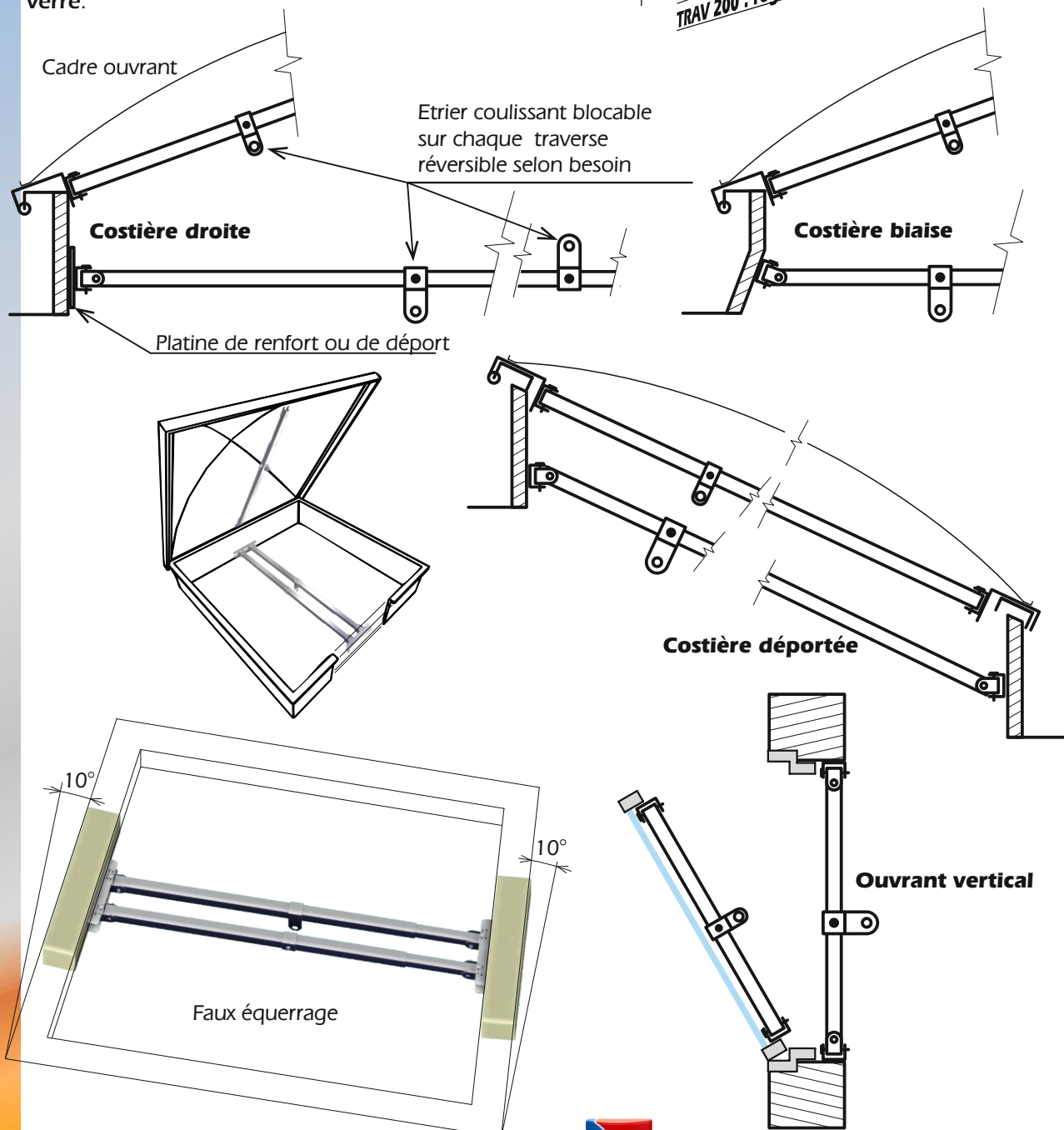
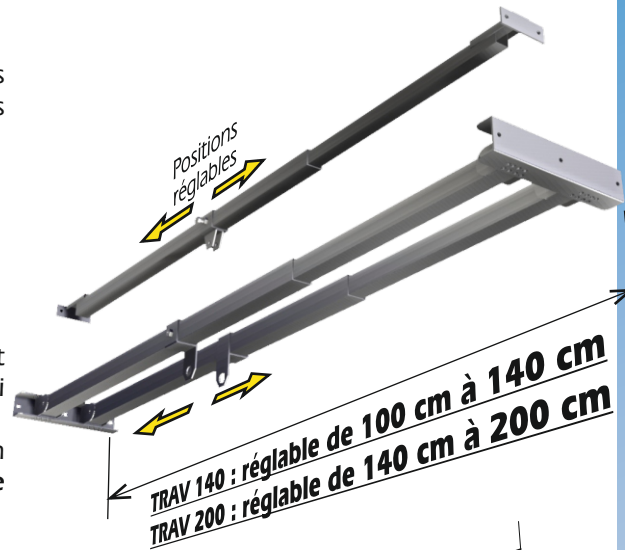
- 1 traverse supérieure à fixer dans le **cadre ouvrant**.
- 1 traverse inférieure à fixer dans la **costière**.

Deux largeurs standard :

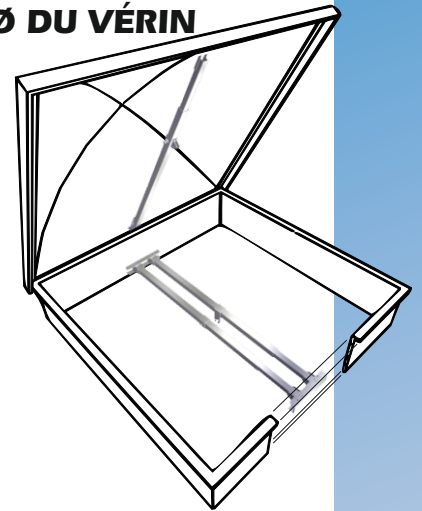
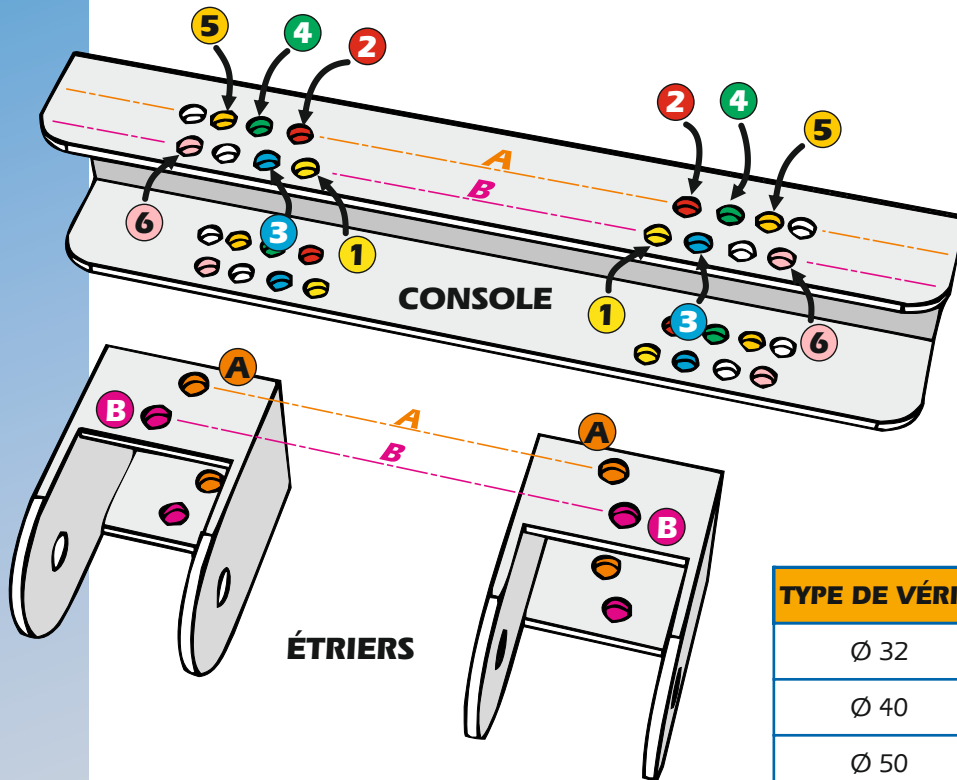
- 100 cm extensible jusqu'à 140 cm. (TRAV 140)
- 140 cm extensible jusqu'à 200 cm. (TRAV 200)

Avec ses **consoles et étriers articulés**, elle peut s'installer facilement sur des **costières biaises** et aussi rattraper un **faux équerrage** allant jusqu'à 10°.

Une **platine de renfort** déportée avec 6 trous de fixation est disponible notamment pour les **costières en fibre de verre**.



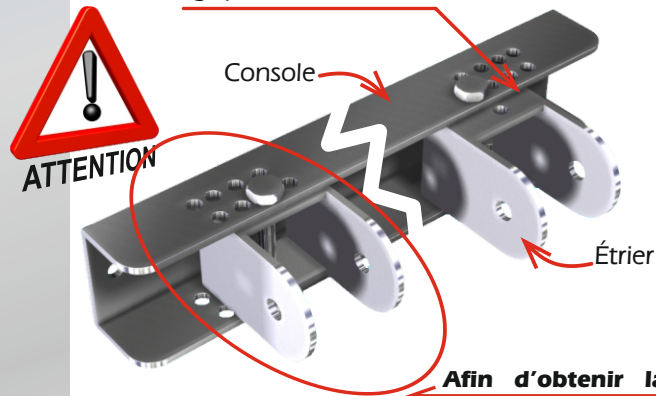
## POSITION PRÉCONISÉE DES ÉTRIERS EN FONCTION DU Ø DU VÉRIN



Repère à aligner pour montage selon diamètre du vérin

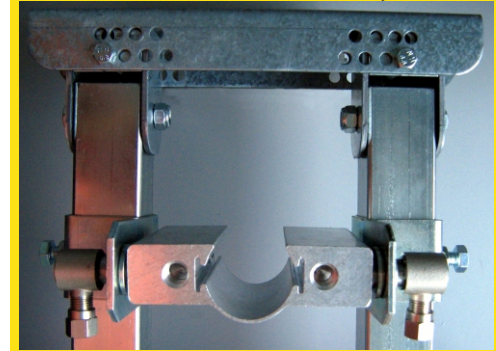
TYPE DE VÉRIN	ÉTRIER	CONSOLE
Ø 32	B	1
Ø 40	A	2
Ø 50	B	3
Ø 60	A	4
Ø 80	A	5
Ø 32 à 60 avec coquille	B	6

Montage possible, mais non conseillé.

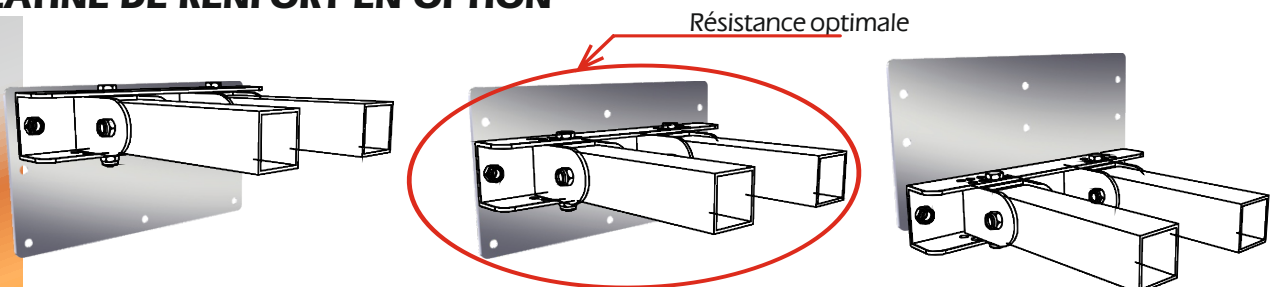


Afin d'obtenir la meilleure résistance à la charge, nous conseillons de monter les étriers au fond des consoles de fixation.

Ecartement traverse avec coquille



## PLATINE DE RENFORT EN OPTION



Platine métallique de renfort permettant de fixer la console de la traverse dans trois position différentes.