

VERROU pour LANTERNEAU

Fiche technique
T 14501 G

Electrique, 24 et 48Vcc

VER801024E - VER801024R - VER801048E - VER801048R

Description - Informations générales

Verrou destiné à maintenir fermé un exutoire (D.E.N.F.C.), commandé manuellement ou à distance.

Il peut être monté en tandem sur tout châssis de plus de 1200 mm de largeur.

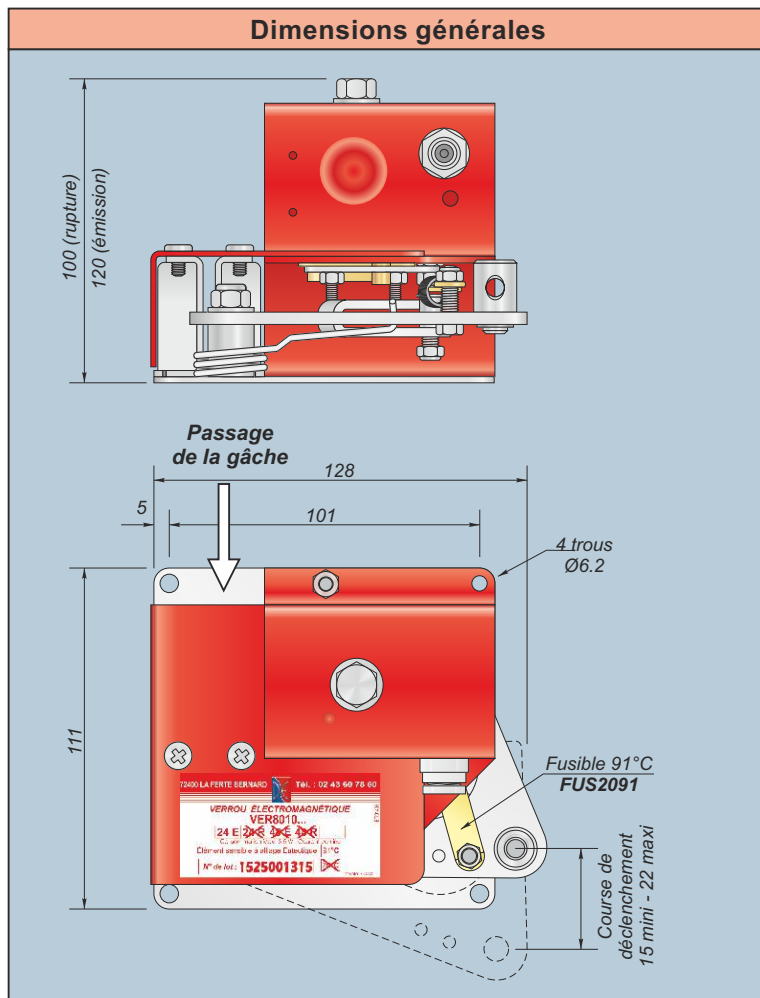
Son déclenchement est,

- soit par télécommande électrique, venant d'un DAD ou CMSI
- soit manuel par traction de câble d'acier,
- soit automatique par fusion du fusible.



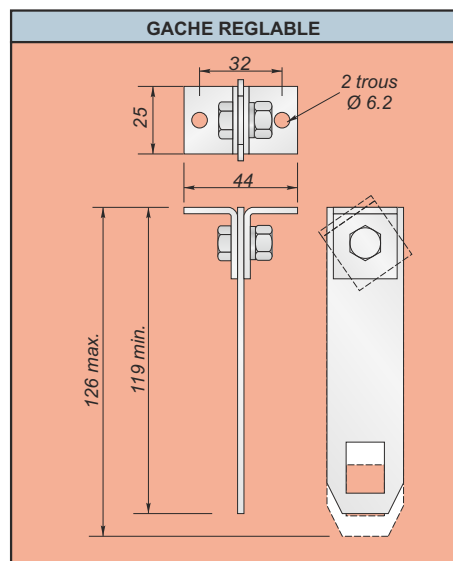
VER8010 . . .

Dimensions générales

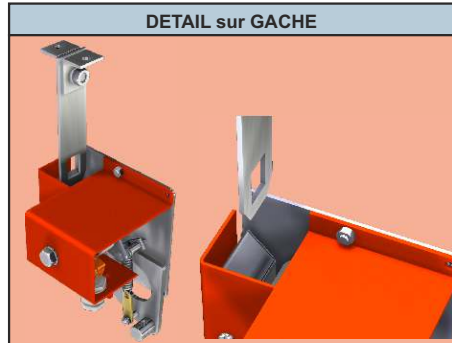


Référence	Tension (Vcc)	Mode	Consom. (W)
VER801024E	24	Emission	1.6
VER801024R	24	Rupture	1.0
VER801048E	48	Emission	1.6
VER801048R	48	Rupture	1.0

GACHE REGLABLE



DETAIL sur GACHE



Caractéristiques techniques

- Matière** : Acier, aluminium, étain.
Protection : Zingué blanc, RAL3000 (capot).
Energie : 24v ou 48v courant continu T.B.T.S. / Manuelle
Entrée de télécommande : Manuelle par câble, électrique ou autocommandé (91°C).
Course de déclenchement du câble : de 15 à 22 mm.
Température : -20°C à +50°C.
Entrée de télécommande électrique : Déclencheur électromagnétique rotatif à émission ou rupture de courant.
Facteur de marche : 100% à une température ambiante de 20°C ± 5°C.
Tension d'alimentation (Un) : 24 ou 48 volt courant continu T.B.T.S.
Consommation sous (Un) : 1.6 W (24 ou 48 Vcc émission).
1,0 W (24 ou 48 Vcc rupture)
- Précautions** : Stockage et installation à l'abri des intempéries.

DUPUY EQUIPEMENTS

Les Ajeux - 72400 La Ferté Bernard - France
Tél. : +33 (0)2 43 60 78 60 - Fax : +33 (0)2 43 93 41 94
e-mail : clients@de72.fr



www.dupuy-equipements.com

