

FUSIBLE Démultiplié

à alliage eutectique

Fiche technique
T 03519 D

FUD3030 . . . - FUD3031 . . .

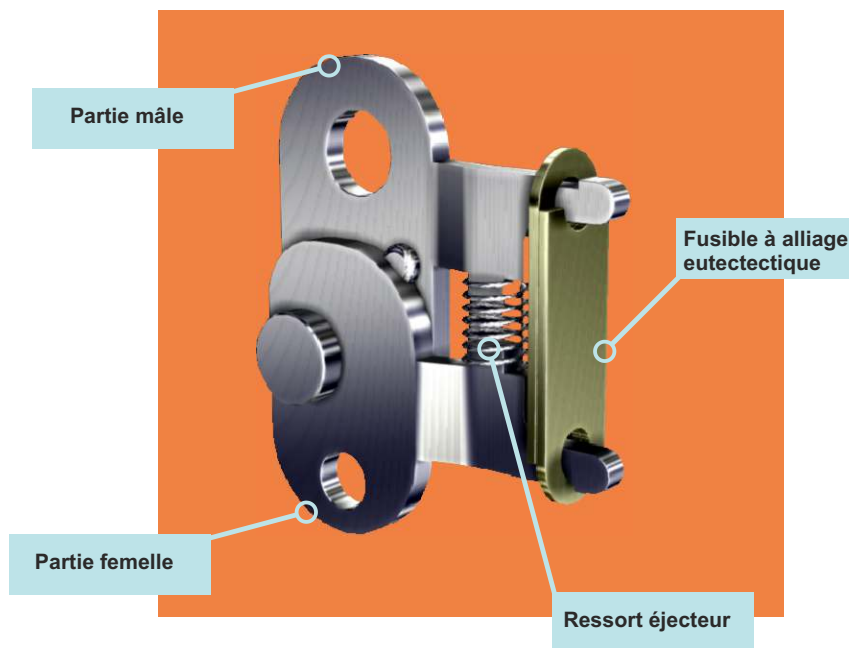
Description - Informations générales

Déclencheur thermique à énergie intrinsèque (ressort) utilisant un fusible à alliage eutectique d'entraxe 25 mm., Réf. : FUD3030 . . .

Disponible également avec cosse coeur pour câble, Réf. : FUD3031 . . .

Ces produits disposent d'un rapport d'essai selon annexe B de la norme NFS 61-937.

Température sur stock : 70 et 91°C, différentes températures concernant le fusible disponibles.

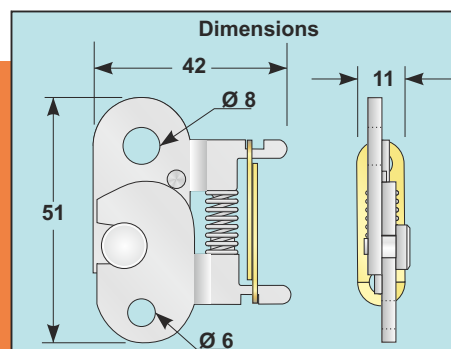


Remplacement du fusible



Caractéristiques techniques

Matière : Acier - laiton - étain.
Protection : Zinguage.
Force de traction : Max. 300daN.
Température de déclenchement : 70 et 91°C (-5°C +30°C)
Précautions : Stockage et installation à l'abri des intempéries.



DUPUY EQUIPEMENTS

Les Ajeux - 72400 La Ferté Bernard - France
Tél. : +33 (0)2 43 60 78 60 - Fax : +33 (0)2 43 93 41 94
e-mail : clients@de72.fr



www.dupuy-equipements.com

