

LD101

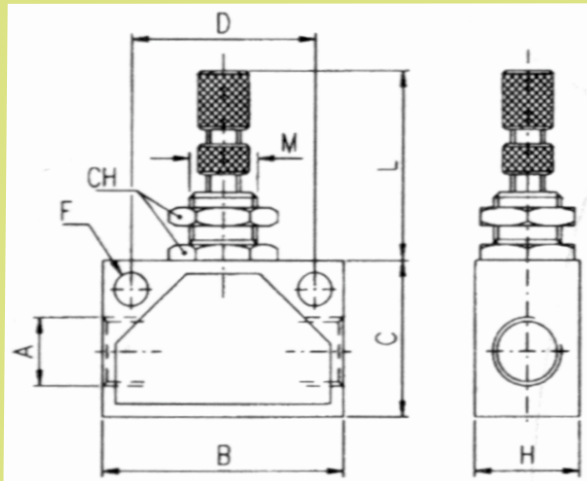
Description - Informations générales

Le limiteur de débit permet de régler précisément le débit d'un fluide. Ce réglage s'effectue sur une quinzaine de tour du bouton moleté pour aller d'un libre passage à une fermeture totale.

Fixation par les 2 trous sur le corps ou par $\varnothing 12$ avec écrous sous le bouton moleté.
Raccords fournis à chaque extrémités.



Dimensions générales



Encombrement sans raccords (mm)

A	B	C	CH	H	D	Ø F	L	M
1/8	35	22	15	20	24.7	4.5	48 / 56	M12x0.75

Matière : Laiton, alu.
Protection : Brut.
Pression de service : 2 à 20 bar.
Raccordement : Raccord à olive pour tube $\varnothing 6$.
Température d'utilisation : -18 à 70°C
.Précautions : Stockage et installation à l'abri des intempéries.

