

# FICHE TECHNIQUE

Référence produit :

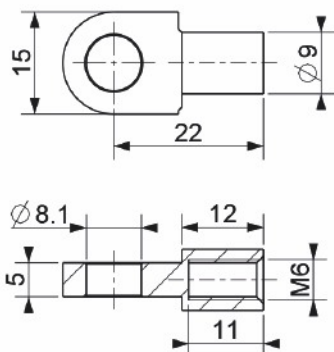
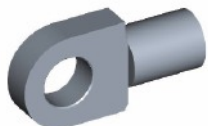
**CHA . . . .**

Référence notice :

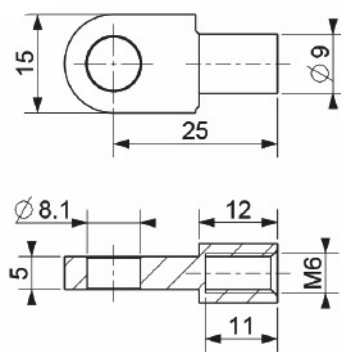
**FT 13530**

**Chape filetée M6 pour ressort oléo.**

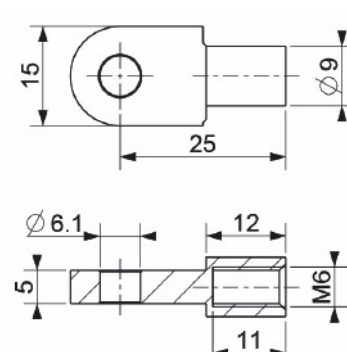
**CHA105**  
Acier zingué



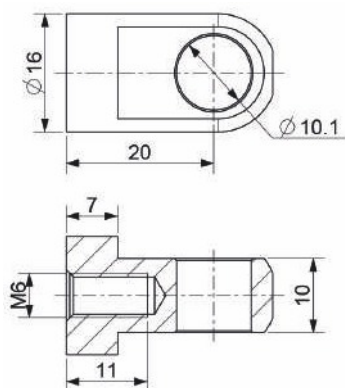
**CHA106**  
Acier zingué



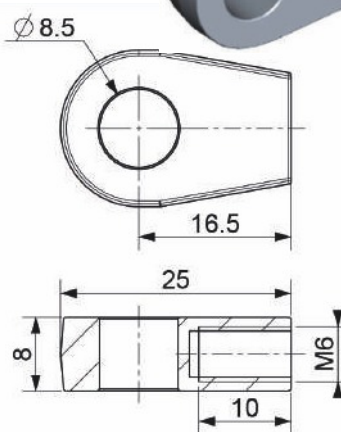
**CHA132**  
Acier zingué



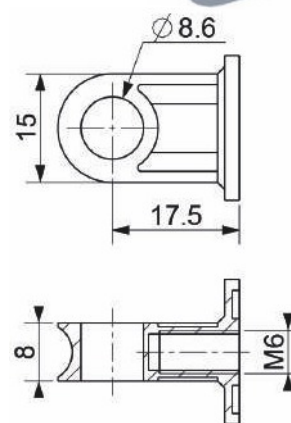
**CHAP4180**  
Acier zingué



**CHAP92259**  
Zamak



**CHAP92263**  
Aluminium



# FICHE TECHNIQUE

Référence produit :

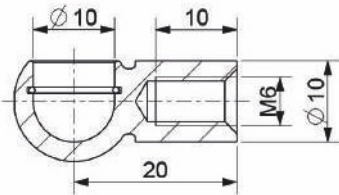
**CHA . . . .**

Référence notice :

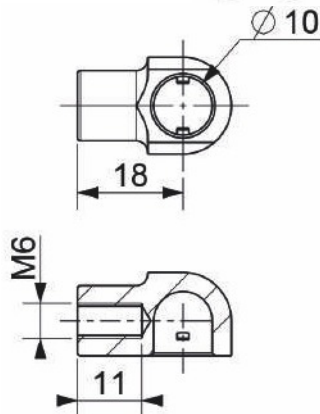
**FT 13530**

**Chape fileté M6 pour ressort oléo.**

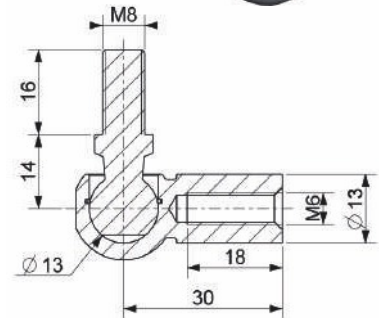
**CHA202**  
Acier zingué



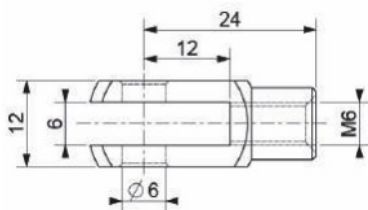
**CHA220**  
Plastique



**CHA204**  
Acier zingué



**CHA192**  
Acier zingué



**CHA194**  
Acier zingué

