

# Thermofusible O/F

Fiche technique  
T 03007 C

## DTP02

### Description - Informations générales

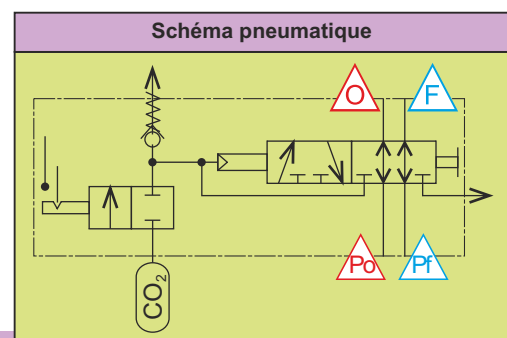
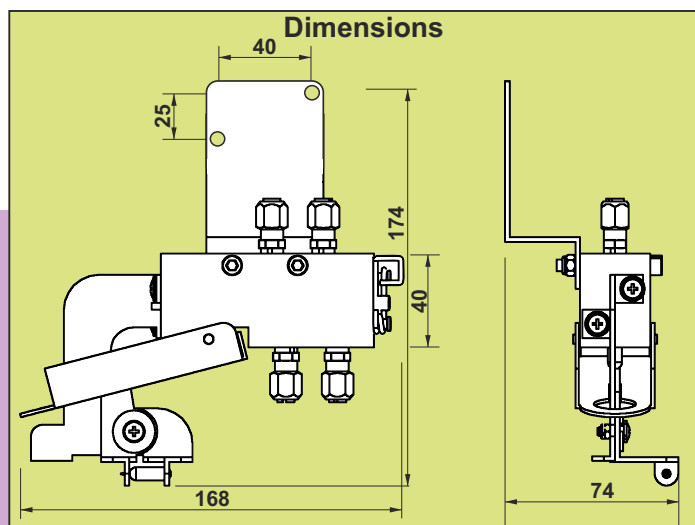
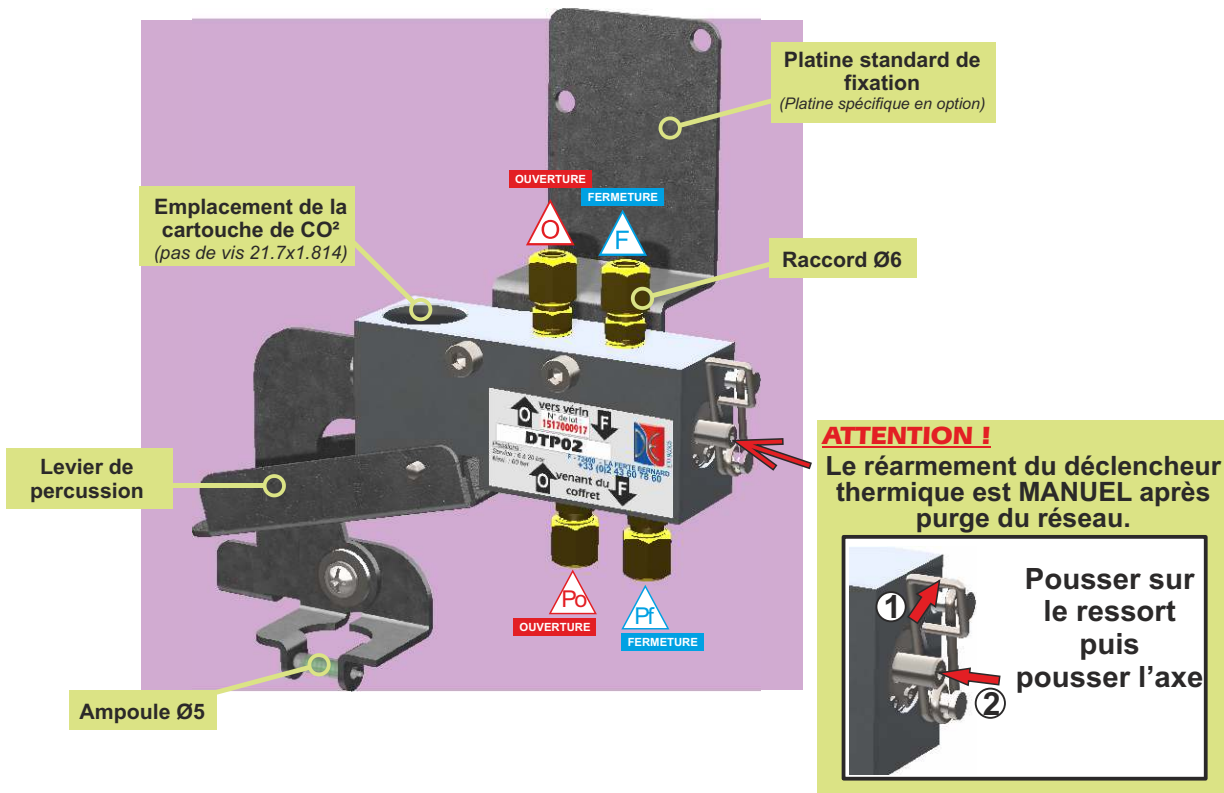
#### Déclencheur Thermique Pneumatique

Appareil à énergie intrinsèque qui réagit en cas d'élévation de température et qui ne nécessite aucune énergie extérieure pour son déclenchement et la mise en sécurité du D.E.N.F.C. sur lequel il est installé.

Lors de l'élévation de température en cas d'incendie, l'ampoule à alcool éclate, libérant le dard qui percute la cartouche CO<sup>2</sup>. Cette action permet l'ouverture du D.E.N.F.C. de manière autonome.



DTP02



Respecter un serrage manuel pour les cartouches.

**DUPUY EQUIPEMENTS**

Les Ajeux - 72400 La Ferté Bernard - France  
Tél. : +33 (0)2 43 60 78 60 - Fax : +33 (0)2 43 93 41 94  
e-mail : clients@de72.fr



[www.dupuy-equipements.com](http://www.dupuy-equipements.com)

## DTP02

### RAPPEL :

Tubes et raccords : § 7.2 de la NFS61-932

Les canalisations doivent être entièrement réalisées en cuivre ou en acier inoxydable.

Les raccords doivent être du type étanchéité métal contre métal

Les liaisons pneumatiques doivent soit cheminer à l'intérieur de locaux hors gel...

Performances et vérifications : § 6.4 de la NFS61-932

Le calcul permettant de définir leur capacité doit être basé sur les caractéristiques des composants du système à alimenter, doit prendre en compte les caractéristiques du réseau

Il est nécessaire de vérifier la pression à l'aide d'un dispositif (par exemple manomètre) afin de contrôler que la pression présente dans le réseau corresponde à celle calculée. De plus, ce dispositif permet de vérifier l'étanchéité du réseau.

### Installation

Le déclencheur thermique doit être installé au plus près du D.E.N.F.C.

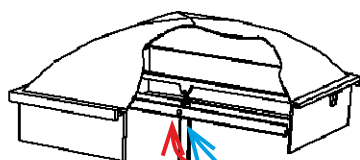
Le fixer en respectant la position verticale de la cartouche tête vers la bas si celle-ci ne possède pas de tube plongeur.

Raccorder au réseau.

Serrer jusqu'au sertissage. (serrage 1.5 tour max)

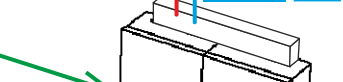
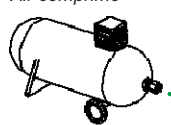
- Raccorder l'entrée  $\Delta_{Po}$  et la sortie  $\Delta_{O}$  du déclencheur thermique au réseau pneumatique Ouverture.

- Raccorder l'entrée  $\Delta_{Pf}$  et la sortie  $\Delta_{F}$  du déclencheur thermique au réseau pneumatique Fermeture.



Vérifier par essai que le grammage de la cartouche du déclencheur est suffisante pour le fonctionnement de l'appareil concerné.

Air comprimé



Coffret aération

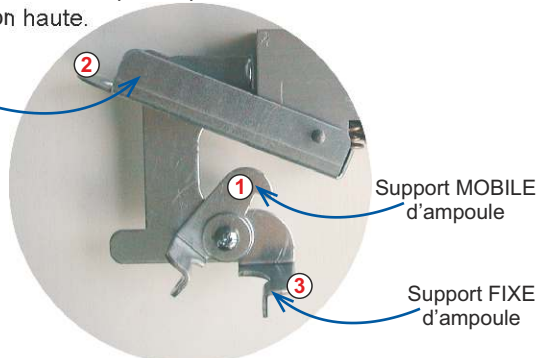
D.A.C Modulaire pour A.P.S. à usage unique avec ou sans module

Exemple d'utilisation

### Mise en place de l'ampoule à alcool

Déclencheur thermique en position déclenché. Le dard est en position haute.

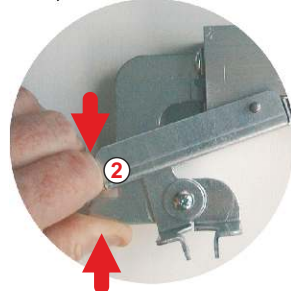
Levier de percussion



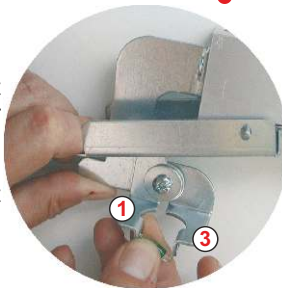
Tourner le support mobile ① vers la gauche.



Abaisser le levier de percussion ②.



Tout en maintenant l'ensemble, placer l'ampoule dans les trous des supports ① et ③. Relâcher délicatement l'ensemble.



### Mise en place de la cartouche

S'assurer que le dard est bien en position basse.

Mettre en place la cartouche de CO<sup>2</sup> en la vissant totalement **SANS OUTIL**.



### NOTA :

**Cartouche 68° ou 93°C selon besoin, tête en bas si pas de tube plongeur.**

Une fois cette opération effectuée, le déclencheur thermique est de nouveau en position d'attente.

### Réarmement

Nettoyer le déclencheur thermique des débris éventuels de verre de l'ampoule et des traces du liquide coloré.

Réarmer le déclencheur thermique. (voir au dos)

Mettre une ampoule en place.

Visser une cartouche pleine.

### Maintenance

**PRODUIT**, tous les 6 mois.

Vérifier le fonctionnement.

Vérifier l'état du dard.

**INSTALLATION**, voir selon norme NFS61-933

### Installation facile, produits utiles

Pour compléter l'installation de ce produit, vous utiliserez sûrement :

Kit de contrôle de pression	KIP01
Tube cuivre	TCB506
Couronne cuivre	TCC2506
Raccord droit	RAU2621
Raccord té	RAU2623
Ampoule à alcool	AMP935
Cartouche CO <sup>2</sup>	CARDE93.....

### Caractéristiques techniques

Matière ..... : Acier, laiton, aluminium.

Protection ..... : Zinguage.

Energie ..... : Co<sup>2</sup> ou gaz inerte.

Entrée et sortie de télécommande : Raccord à olive.

Température d'utilisation . . . . . : -20°C à + 182°C

Pressions . . . . . : de service = 3 à 20 bar

. . . . . : d'utilisation = 60 bar

. . . . . : d'épreuve = 90 bar.

Pas de vis cartouche CO<sup>2</sup>. . . . . : 21,7 x 1,814.

Précautions . . . . . : Stockage et installation à l'abri des intempéries.