

# VERROU pour LANTERNEAU

## Mécanique

Fiche technique  
T 14516 C

### VER7000

#### Description - Informations générales

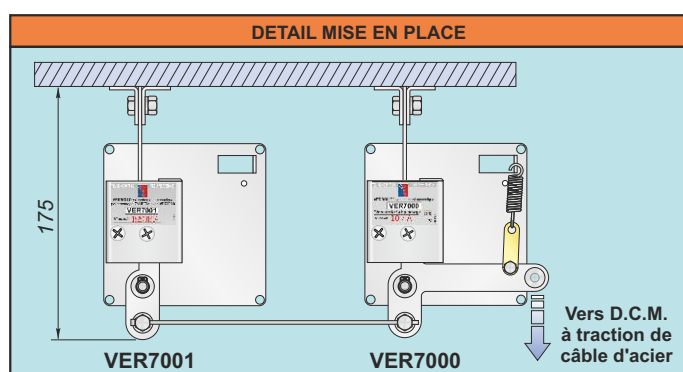
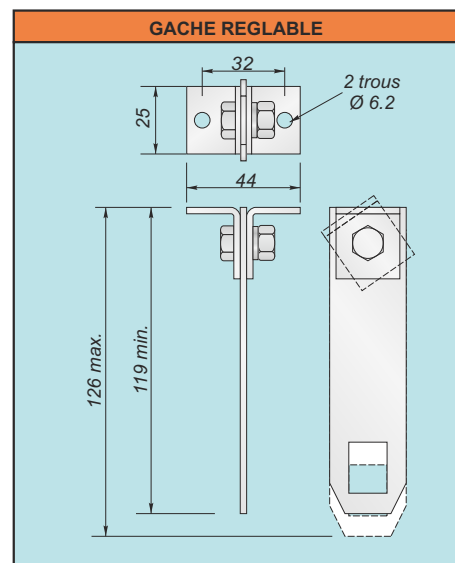
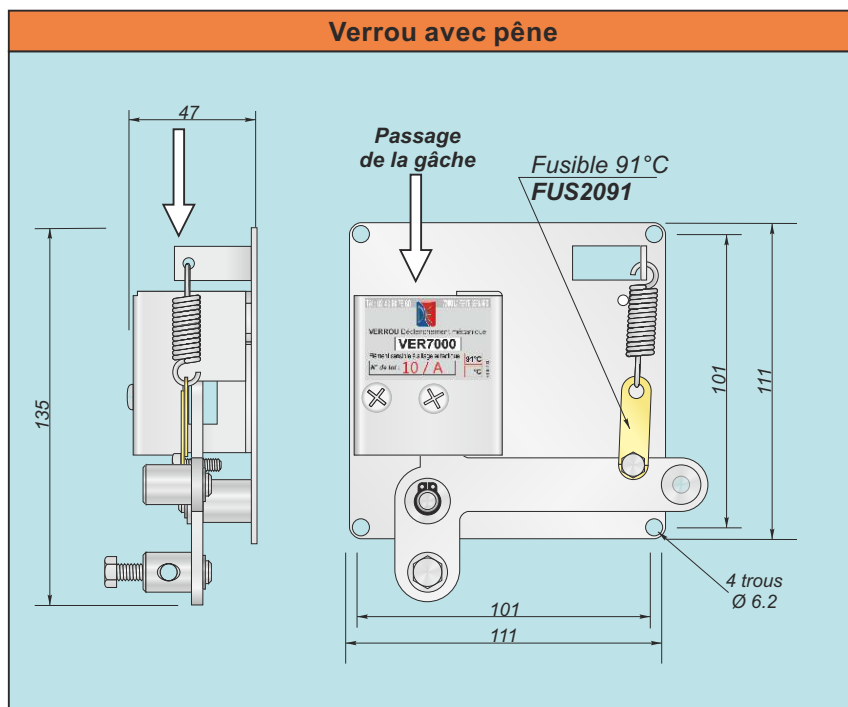
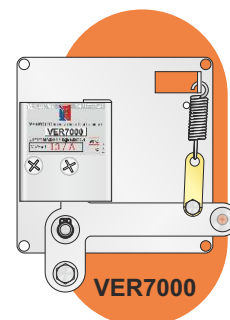
Verrou destiné à maintenir fermé un exutoire ( D.E.N.F.C. ), commandé manuellement par traction de câble acier.

Il est prévu pour montage en tandem sur tout châssis de plus de 1200 mm de largeur.

Ce verrou nécessite la fermeture manuelle de l'exutoire.

Son déclenchement est,

- soit mécanique par traction de câble d'acier,
- soit autocommandé par déclencheur thermique.



#### Caractéristiques techniques

*Matière* . . . . . : Acier.  
*Protection* . . . . . : Zingué blanc.  
*Déclenchement* . . . . . : Manuel ou autocommandé (91°C), tandem avec VER701.  
*Course de déclenchement du câble* . . . . . : de 15 à 22 mm.  
*Température* . . . . . : -20°C à +50°C.  
*Entrée de télécommande* . . . . . : Par câble d'acier Ø 3 mm maximum.  
*Précautions* . . . . . : Stockage et installation à l'abri des intempéries.

**DUPUY EQUIPEMENTS**

Les Ajeux - 72400 La Ferté Bernard - France  
Tél. : +33 (0)2 43 60 78 60 - Fax : +33 (0)2 43 93 41 94  
e-mail : clients@de72.fr



[www.dupuy-equipements.com](http://www.dupuy-equipements.com)

